

MAGNÍFICA

Electrobomba autocebante para piscina.



Piscinas
residenciales



Piscinas
comerciales



CAMPO DE PRESTACIONES

- Caudal hasta 700 l/min (42 m³/h)
- Altura manométrica hasta 28 m

LÍMITES DE UTILIZO

- Altura de aspiración manométrica hasta 4 m (HS)
- Temperatura del líquido hasta +45 °C
- Temperatura ambiente hasta +50 °C
- Presión máxima en el cuerpo de la bomba 2,5 bar
- Funcionamiento continuo S1

EJECUCIÓN Y NORMAS DE SEGURIDAD

EN 60335-1 EN 60034-1
IEC 60335-1 IEC 60034-1
CEI 61-150 CEI 2-3



REGLAMENTO (UE) N. 547/2012

CERTIFICACIONES

Empresa con sistema de gestión certificado DNV ISO 9001:
CALIDAD

UTILIZOS E INSTALACIONES

Electrobombas centrífugas autocebantes con prefiltro aptas para la circulación y filtración del agua de las piscinas, especialmente para aquellas que requieran grandes caudales (piscinas infinitas).

Recomendadas para piscinas residenciales y piscinas comerciales de hasta 180 m³.

Aguas de piscinas (pH 6,5 – 8,4).

La instalación debe realizarse en lugares ventilados, protegidos de la intemperie y con un espacio adecuado para el mantenimiento.

PATENTES - MARCAS - MODELOS

- MAGNIFICA® Marca registrada n° 018159079
- Modelo comunitario registrado n° 007671839

EJECUCION BAJO PEDIDO

- Otros voltajes
- Conexiones sin rosca 63 mm
- Conexiones sin rosca 2" BS
- Conexiones roscadas 2" GAS (ISO 228/1)

GARANTÍA

2 años según nuestras condiciones generales de venta

Electrobombas particularmente robustas y resistentes a la corrosión, fabricadas con componentes de alta calidad y con espesores elevados, que garantizan una larga vida útil y un funcionamiento silencioso.

Caudal de agua elevado con consumos de energía reducidos.

Prefiltro completo con tapa transparente para facilitar la inspección visual, perillas mariposa para una apertura rápida sin necesidad de herramientas adicionales, cesto filtro extragrande para reducir la frecuencia de las operaciones de limpieza.

Base especial en material plástico anticorrosión que garantiza un soporte estable para la bomba y las tuberías.

Doble aislamiento entre la parte hidráulica y el motor eléctrico.

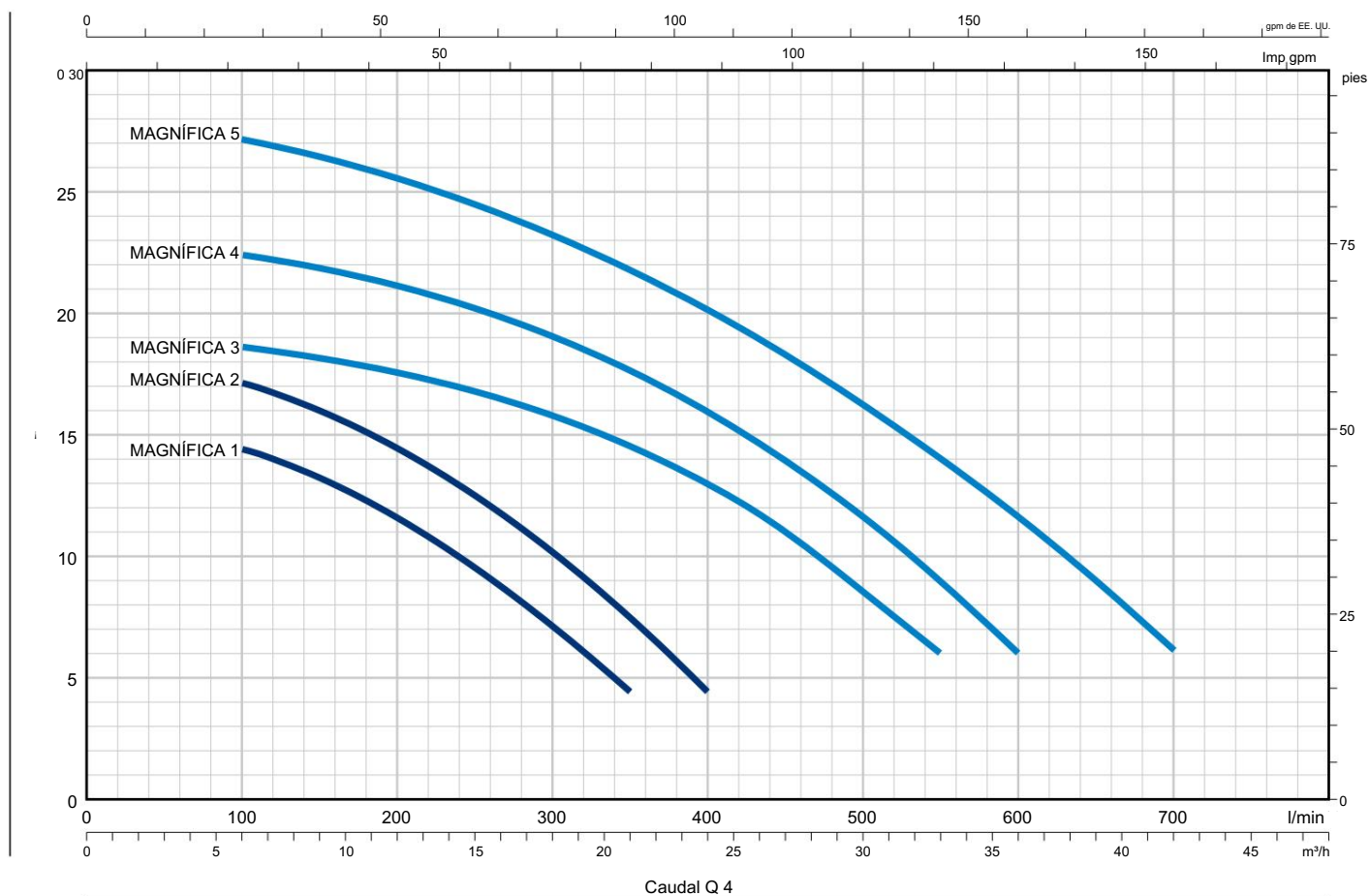
El eje de la bomba/motor nunca está en contacto con el agua para garantizar la máxima seguridad.

Alta resistencia al calor ya las corrosión químicas y salinas.

Conexiones 2" NPT ANSI B 1.20.1 roscadas incluidas en el suministro. Tornillería AISI 316.

CURVAS Y DATOS DE PRESTACIONES

60 Hz n= 3450 min⁻¹ HS= 0 m



MODELO		POTENCIA (P2)		Q	0	6	9	12	15	18	21	24	33	36	42	
Monofásica	Trifásica	kW	HP		m³/h	100	150	200	250	300	350	400	550	600	700	
MAGNÍFICA - 1m	MAGNÍFICA - 1	0,55	0,75	Metros IE3 H	15	14,2	13	11,3	9,2	6,8	4					
MAGNÍFICA - 2m	MAGNÍFICA - 2	0,75	1		18	17	15,8	14,2	12,2	10	7,1	4				
MAGNÍFICA - 3m	MAGNÍFICA - 3	1,1	1,5		19,3	18,6	18,1	17,5	16,8	15,8	14,5	13	6			
MAGNÍFICA - 4m	MAGNÍFICA - 4	1,5	2		23	22,3	21,8	21,1	20,1	19	17,6	15,9	9	6		
MAGNÍFICA - 5m	MAGNÍFICA - 5	2,2	3		28	27,1	26,4	25,5	24,4	23,2	21,7	20,1	14	11,5	6	

Q = Caudal H = Altura manométrica total HS = Altura de succión

Tolerancia de curvas características según EN ISO 9906 Grado 3B.

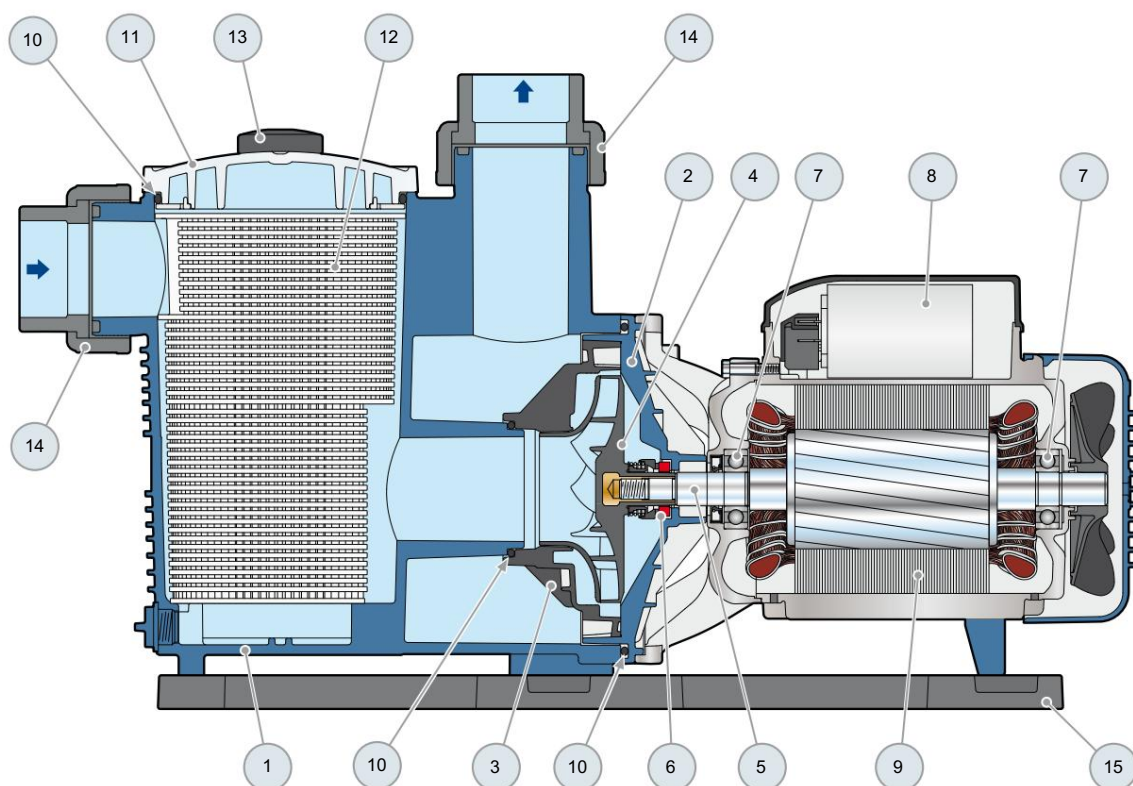
Clase de eficiencia de motor trifásico (IEC 60034-30-1)

MAGNÍFICA

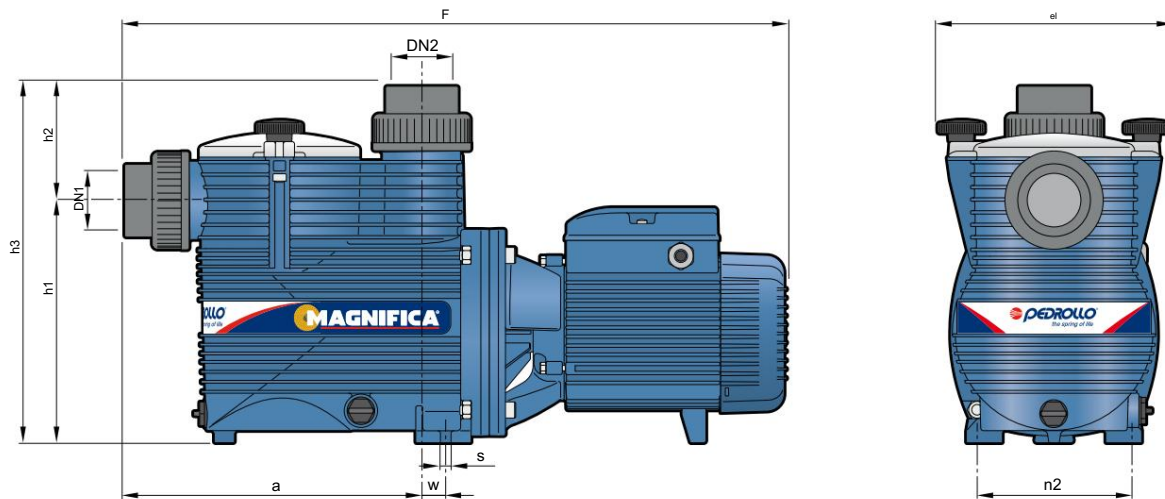
POS. COMPONENTE

CARACTERÍSTICAS CONSTRUCTIVAS

1 CUERPO BOMBA	Polipropileno con carga de fibra de vidrio con bocas roscadas ISO 228/1					
2 SOPORTE SELLO	Polipropileno con carga de fibra de vidrio.					
3 DIFUSORES	Noryl					
4 RODETE	Noryl					
MOTOR DE 5 EJE	Acero inoxidable AISI 431					
6 SELLO MECÁNICO	Electrobomba	Sello	Eje	Materiales		
	Modelo	Modelo	Diámetro	Anillo fijo	Anillo móvil	Elastómero
	MAGNÍFICA 1-2	AR-17	Ø 17	Cerámica	Grafito	NBR
	MAGNÍFICA 3-4-5	AR-20R Ø 20		Cerámica	Grafito	NBR
7 RODAMIENTOS	Electrobomba	Modelo				
	MAGNÍFICA 1-2	6203 2RS / 6203 2RS				
	MAGNÍFICA 3-4-5	6204 2RS / 6204 2RS				
8 CONDENSADOR						
9 MOTOR ELÉCTRICO	MAGNÍFICA m: monofásica 220 V - 60 Hz con protección térmica incorporada en el bobinado.					
	MAGNÍFICA T: trifásica 220/380 V - 60 Hz.					
	<p>Las electrobombas trifásicas están equipadas con motores de alto rendimiento en clase IE3 (IEC 60034-30-1)</p> <p>– Aislamiento: clase F</p> <p>– Protección: IP 55</p>					
10 O	NBR					
11 TAPA	Policarbonato					
12 PREFILTRO	Polipropileno					
13 PERILLA DE CIERRE	Nylon					
14 CONEXIONES	PVC-U					
15 BASE	Polipropileno					



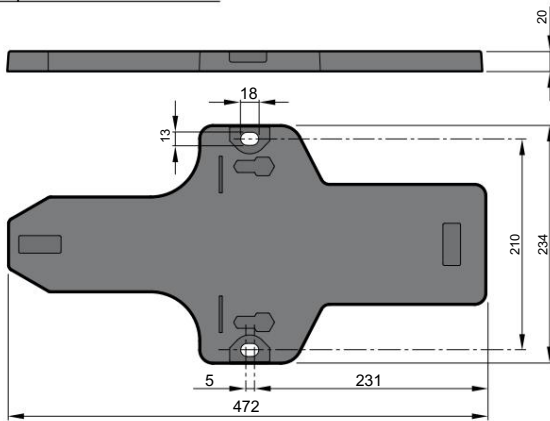
DIMENSIONES Y PESOS



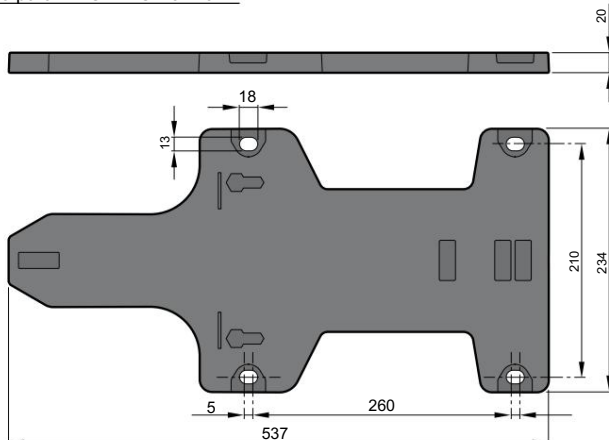
MODELO		BOCAS		DIMENSIONES mm										Pesos				
Monofásica	Trifásica	DN1	DN2	a	F	h1	h2	h3	n2	w	s	el	1~	3~				
MAGNÍFICA - 1m	MAGNÍFICA - 1	2"	2"	TNP	TNP	294	583	240		113	353	155	4.3	10.5	235	14.1	14.1	
MAGNÍFICA - 2m	MAGNÍFICA - 2															15.0	15.0	
MAGNÍFICA - 3m	MAGNÍFICA - 3																19.4	19.4
MAGNÍFICA - 4m	MAGNÍFICA - 4																20.6	20.6
MAGNÍFICA - 5m	MAGNÍFICA - 5																23.3	23.3

BASE (mm)

Base para MAGNIFICA 1-2



Base para MAGNIFICA 3-4-5



CONSUMO EN AMPERIOS

MODELO	TENSIÓN	
Monofásica	220 V	115 voltios
MAGNÍFICA - 1m	5.0 A	10.0 A
MAGNÍFICA - 2m	6.0 A	12.0 A
MAGNÍFICA - 3m	9.6 A	-
MAGNÍFICA - 4m	11.3 A	-
MAGNÍFICA - 5m	14.0 A	-

MODELO	TENSIÓN	
Trifásica	220 V	380 voltios
MAGNÍFICA - 1	3.8A	2.2 A
MAGNÍFICA - 2	4.7 A	2.7 A
MAGNÍFICA - 3	7.3A	4.2 A
MAGNÍFICA - 4	8.0 A	4.6 A
MAGNÍFICA - 5	9.0A	5.2A

CONDENSADORES

MODELO	CAPACIDAD	
Monofásica	220 V	115 voltios
MAGNÍFICA - 1m	20 µF - 450 VL	60 µF - 300 VL
MAGNÍFICA - 2m	20 µF - 450 VL	60 µF - 300 VL
MAGNÍFICA - 3m	31,5 µF - 450 VL	-
MAGNÍFICA - 4m	45 µF - 450 VL	-
MAGNÍFICA - 5m	50 µF - 450 VL	-